

**Podpultové myčky nádobí
hygiene&clean "L" Wash-Safe,
dvouplášťová, odpadní čerpadlo,
dávkovače, DIN 10512 a A0 60**

POL. #: _____

MODEL #: _____

PROJEKT # _____

SIS # _____

AIA # _____

**502072 (EUCA060)**

PODPULTOVÁ MYČKA
NÁDOBÍ (L) WASH-SAFE,
DVOUPLÁŠŤOVÁ, 400V,
ODPADNÍ ČERPADLO,
DÁVKOVAČE, 480 TALÍŘŮ/
HOD- DIN/A0 60

Zkrácená specifikace

Položka č. _____

Výkon je certifikován pro úroveň dezinfekce podle normy DIN 10512 (1. a 2. cyklus) a úroveň A0 60 podle normy EN 15883-1 (3. cyklus) nezávislou třetí stranou. Efektivní oplachový systém se spotřebou 3 litry (1. & 2. cyklus) nebo 4 litry (3. cyklus) čisté horké vody na koš pro dokonalý desinfekční výsledek. Přední a postranní panely, dveře, mycí nádrž a filtr nádrže, mycí a oplachová ramena vyrobená z ušlechtilé nerez oceli AISI304. Dvouplášťová izolovaná konstrukce. Dvouplášťové vyvážené dveře. Cyklus nelze přerušit díky mechanismu zamykání dveří, který zajišťuje provedení celého cyklu.

Mycí nádrž s oblými rohy. 3 mycí programy: 90/120/240 vt.. Funkce Soft startu mycího čerpadla. Mycí systém s rotačními rameny, výkonné mycí čerpadlo. Zabudovaný atmosférický bojler (6 Kw) o objemu 12L s oplachovým čerpadlem zaručují konstantní tlak a teplotu pro konečný oplach (90°C). WASH SAFE CONTROL s LED kontrolkou garantuje správný průběh oplachu. Bojler z nerez oceli 304L pro vyšší ochranu proti korozi. Funkce automatického vypouštění bojleru. Odpadní čerpadlo. Digitální elektronický ovládací panel s teplotním displejem. Externí přípojovací svorkovnice chráněna vodotěsným krytem. Účinný zpětný vzduchový ventil (třída A). Autodiagnostický systém detekce závad. Samočisticí cyklus. Příprava pro napojení na HACCP a systém kontroly odběrového maxima energie. Dávkovače mycího a oplachového prostředku.

Kapacita: 480 talířů/40 košů (500x500 mm)/hod.

Dodáváno vč. 1 koše na hluboké, 1 koše na šálky/sklenice a 1 sady 2 košíčků na příbory.

Hlavní funkce a vlastnosti

- Výkon je certifikován pro úroveň dezinfekce podle normy DIN 10512 (1. a 2. cyklus) a v souladu s úrovní dezinfekce A0 60 podle normy EN 15883-1 (3. cyklus jako Dezinfekční cyklus).
- Cyklus nelze přerušit díky mechanismu zamykání dveří, který zajišťuje provedení celého cyklu.
- Zabudované DÁVKOVAČE mycího a oplachového prostředku s automatickým počátečním plněním pro vynikající výsledky mytí při současně minimalizaci servisních a údržbových činností.
- Zabudovaný atmosférický bojler dostatečně dimenzovaný pro zvýšení teploty přívodní vody z 50°C na minimálně 90°C pro sanitační oplach. Nevyžaduje žádný externí bojler. Konstantní teplota 90°C a tlak po celou dobu oplachového cyklu bez ohledu na tlak přívodní vody.
- Vysoce účinný vzduchový zpětný ventil (třída A) na přívodu vody, který zabráňuje zpětnému nasátí vody kontaminující síť, splňuje požadavky normy EN 61770, WRAS, Belgaqua na prevenci zpětného toku.
- Součástí std. vybavení je fce Soft Startu mycího čerpadla poskytující dodatečnou ochranu křehkému nádobí např. sklu a navíc zvyšuje spolehlivost mycího čerpadla.
- Maximální hodinová kapacita až 40 košů nebo 480 talířů.
- 90/120 vteřinové cykly jsou certifikovány podle normy DIN 10512. Zatímco 240 vteřinový cyklus je v souladu s úrovní dezinfekce A0 60 podle normy EN 15883-1, která zahrnuje závěrečnou pauzu pro zlepšení výsledku sušení, aby se zabránilo zbytkům vody na umytém nádobí.
- 4 vteřinová (variabilní) pauza po mycím cyklu před oplachem zabráňuje skapávání mycí vody z mycích ramen na čisté nádobí na konci oplachového cyklu.
- Jedinečná funkce teplotní blokáce garantuje správnou teplotu jak mycí, tak oplachové fáze.
- Dvouplášťová tepelně izolovaná konstrukce snižuje hlučnost myčky a snižuje náklady redukcí tepelných ztrát z myčky.
- Automatický samočisticí cyklus zabráňuje množení bakterií.
- Unikátní elektronické ovládání se zabudovaným programováním, autodiagnostikou pro servis a s automatickým čistícím cyklem.
- Digitální displej informuje obsluhu o teplotách i jednotlivých fázích programu.
- Autodiagnostický systém detekce závad.
- Třífázového nebo jednofázového připojení s možností přeměny na místě.
- Nízká hladina hluku.
- IPX4 - ochrana proti průniku vody.
- Zelená kontrolka "WASH SAFE CONTROL" potvrzuje, že nádobí bylo správně opláchnuto.

Konstrukce

- Zabudované odpadní čerpadlo.
- Vysoce odolná nerezová konstrukce.

SCHVÁLENO: _____

- Speciálně konstruované trysky z nerezové oceli poskytují vynikající mycí výkon.
 - Rotační, nerezová horní i spodní mycí a oplachová ramena.
 - Zaměnitelná mycí/oplachová ramena lze snadno demontovat pro čištění.
 - Velká, hlubokotažená mycí nádrž a mycí komora s oblými rohy bez jakýchkoliv hadic garantují hygienické a bezpečné mytí.
 - Topnice s ochranou proti přehřátí při nízké hladině vody.
 - Funkce vypouštění bojleru umožňuje vyprázdnění vody z bojleru v případě delších odstávek myčky a zaručuje vyšší stupeň hygieny.
 - Vnitřní komora a veškeré komponenty vyrobeny z ušlechtilé nerez oceli AISI 304.
- Koš na 5 podnosů 530x370mm/GN 1/1 plechů (pro podpultové myčky (top řada), zepředu nakládané myčky, průchozí myčky, myčky černého nádobí a tunelové košové myčky). PNC 867006
 - Koš na 24/48 sklenic/šálků. PNC 867007
 - Rošt krycí pro koš 500x500mm zabraňující "létání" lehkých položek nebo opakovatelně použitelných kelímků v myčce v průběhu mytí nebo sušení. PNC 867016
 - Koš drátěný pro vysoké sklenice na víno se 3 liniemi nakloněných řad. PNC 867019
 - Koš na 16 sklenic (4x4 o prům.100 mm), max.V=70 mm. PNC 867023
 - Koš poloprofesionální, 500x500x190mm. PNC 867024

Udržitelnost

- Efektivní oplachový systém se spotřebou pouze 3 litry (1 & 2 cyklus) nebo 4 litry (3 cyklus) čisté horké vody na koš pro dokonalý desinfekční výsledek při nízké spotřebě energie, vody, mycího a oplachového prostředku.

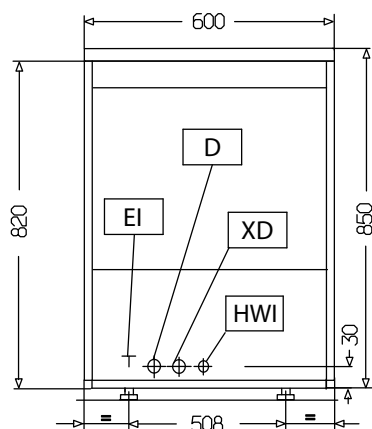
Příslušenství v ceně

- 2 z Plastový košíček na příbory. PNC 864242
- 1 z Koš na 12 hlubokých talířů (prům.240mm). PNC 867000
- 1 z Koš na 24/48 sklenic/šálků. PNC 867007

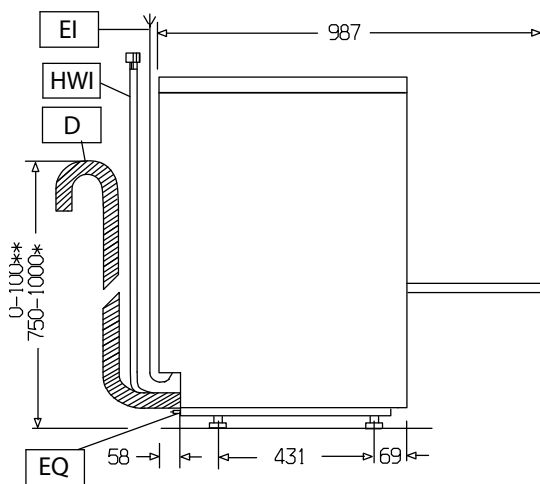
Extra příslušenství

- Podstavec pro podpultovou myčku, nerez provedení AISI304. PNC 860418
- Sada sondy mycího detergentu externí pro umístění do nádoby s mycím prostředkem (sleduje hladinu v kanystru), pro podpultové a průchozí myčky. PNC 864004
- Sada sondy oplachového prostředku externí pro umístění do nádoby s oplachovým prostředkem (sleduje hladinu v kanystru), pro podpultové a průchozí myčky. PNC 864005
- Sada 4 koleček pro dvouplášťové podpultové myčky. PNC 864008
- Plastový košíček na příbory. PNC 864242
- Reverzní osmóza pro jednotankové podpultové a průchozí myčky s ATMOSFÉRIČKÝM bojlerem (myčky s oplachovým čerpadlem) a konvektomaty, externí. PNC 864388
- Koš poloviční univerzální - na 8-18 šálků, sklenic apod. PNC 864527
- Koš poloviční na talíře. - kapacita koše 12 talířů při průměru talíře do 245mm. PNC 864528
- Koš poloviční na sklenice - kapacita 10 sklenic prům.75mm nebo 14 sklenic prům.70mm. PNC 864529
- Sada 4 ks plastových košíčků na příbory (cca 15ks příborů/košíček). PNC 865574
- Koš na 18 mělkých talířů nebo 27 desertních talířků (prům.240/150mm). PNC 867002

Zepředu

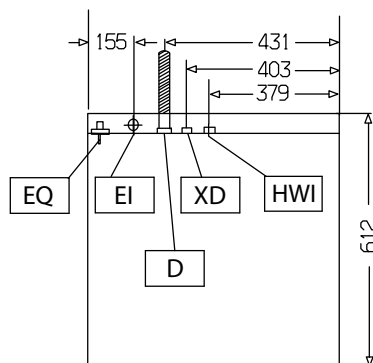


Boční



- D = Odpad
- EI = Elektrické napojení
- EO = El.výstup
- HWI = Napojení teplé vody
- XD = Napojení detergentu
- XR = Napojení oplachového prostředku

Shora



Elektro

| | |
|-------------------------------|-------------------|
| Napětí: | 400 V/3N ph/50 Hz |
| Možnost změny zapojení na: | 230V 3~; 230V 1N~ |
| Výchozí instalovaný příkon: | 6.85 kW |
| Topná tělesa bojleru: | 6 kW |
| Topná tělesa nádrže: | 2 kW |
| Příkon čerpadla mycího cyklu: | 0.736 kW |

Voda:

| | |
|---|---------------------------|
| Horký oplach - min. spotřeba vody (l/cyklus)**: | 3 |
| Teplota přívodní vody*: | 50 °C |
| Odpad průměr: | 20.5mm |
| Tlak přívodní vody: | 7 - 102 psi (0.5 - 7 bar) |
| Objem nádrže mycího cyklu (lt): | 23 |
| Objem bojleru (l): | 12 |

Hlavní informace

| | |
|--------------------------|------------|
| Teplota mytí: | 71-77°C |
| Rozměr komory - šířka | 500 mm |
| Rozměr komory - hloubka | 500 mm |
| Rozměr komory - výška | 335 mm |
| Oplachová teplota: | 90 °C |
| Vnější rozměry, Šířka | 600 mm |
| Vnější rozměry, Hloubka | 612 mm |
| Vnější rozměry, Výška | 850 mm |
| Koše/hod | 40 |
| Talířů/hod | 480 |
| Časy programových cyklů: | 90/120/240 |
| Počet prac. cyklů: | 3 |

* produktivita zaručená při této požadované teplotě

** Spotřeba horké oplachové vody na 3.cykus jsou 4l/ cyklus.

Udržitelnost

| | |
|----------------|---------|
| Hladina hluku: | <65 dBA |
|----------------|---------|